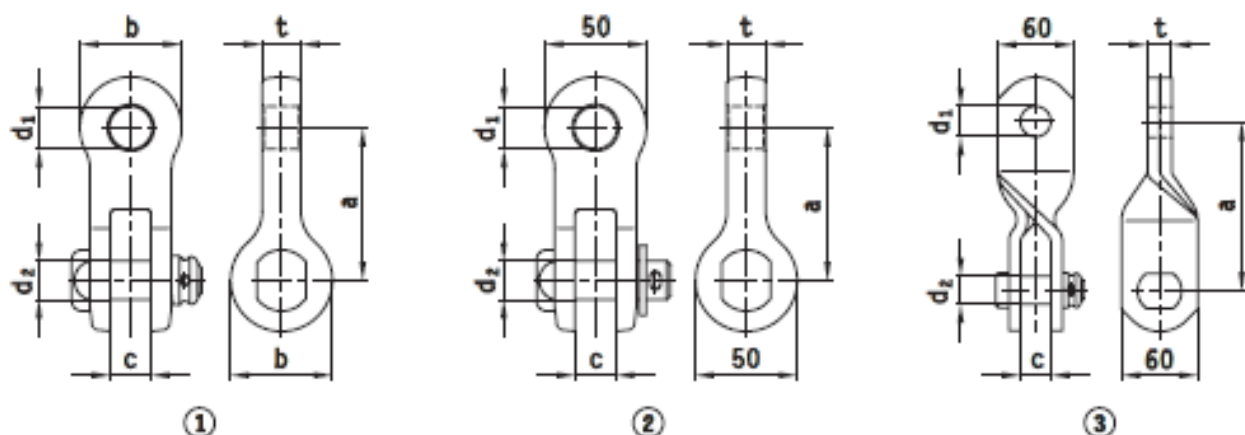


## VIDLICE S OKOM KRÍŽOVÉ

## CLEVIS EYES TWISTED



Obr. Fig.	Typ Type	Rozměry Dimensions mm						$l_w$ kA	Únosnost Breaking Strength kN	Hmotnosť Weight kg
		a	b	c	$d_1$	$d_2$	t			
1	231 723.1	75	50	20	17.5	16	19	28	135	0.75
	231 723.2	75	50	21	17.5	16	19	28	120	0.75
	231 581	75	50	20	20	19	19	35	120	0.79
	231 581.2	75	50	20	24	19	19	32	120	0.77
	231 581.3	75	50	20	20	22	19	32	120	0.82
	231 581.6	75	50	20	20	19	19	35	160	0.79
	231 585	75	50	20	24	22	19	32	160	0.80
	231 731.1	90	65	20	24	22	19	50	210	1.45
2	231 595	75	-	18	17.50	16	16	28	120	0.72
	231 595.1	75	-	18	20	16	16	28	120	0.70
3	231 633	133	-	24	24	22	19	30	200	0.81

**Materiál:** Oceľ

**Povrchová ochrana:** Žiarovo zinkované

**Použitie:** Na spojenie dielcov izolačného závesu ukončených okom s dielcami ukončenými vidlicou

Oká a vidlice vyhovujú IEC 471 okrem typu 231 633

**Material:** Steel

**Surface Protection:** Hot dip galvanized

**Use:** Jointing of eye-ended parts with clevis-ended parts at insulator string

Eye and clevis according to IEC 471, except type 231 633